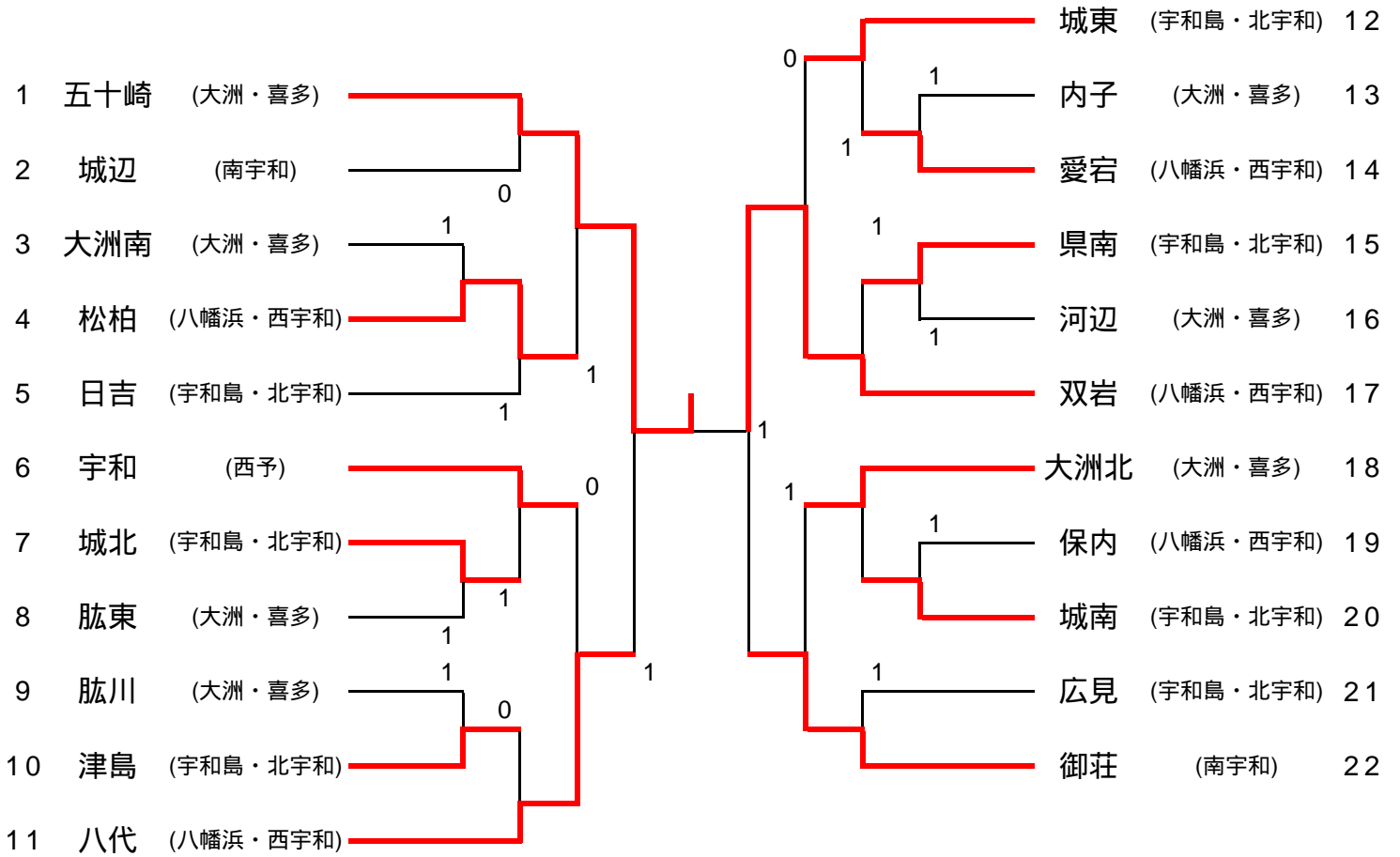


# 第8回中学生ソフトテニス大会南予大会

## 男子団体

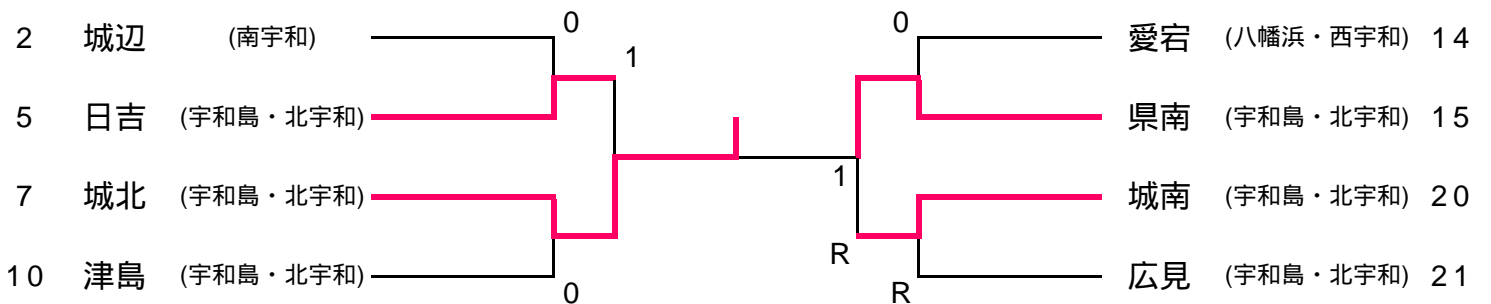
平成22年10月16日  
(宇和島・北宇和) 12



### 3位決定戦



### 9位～12位決定戦

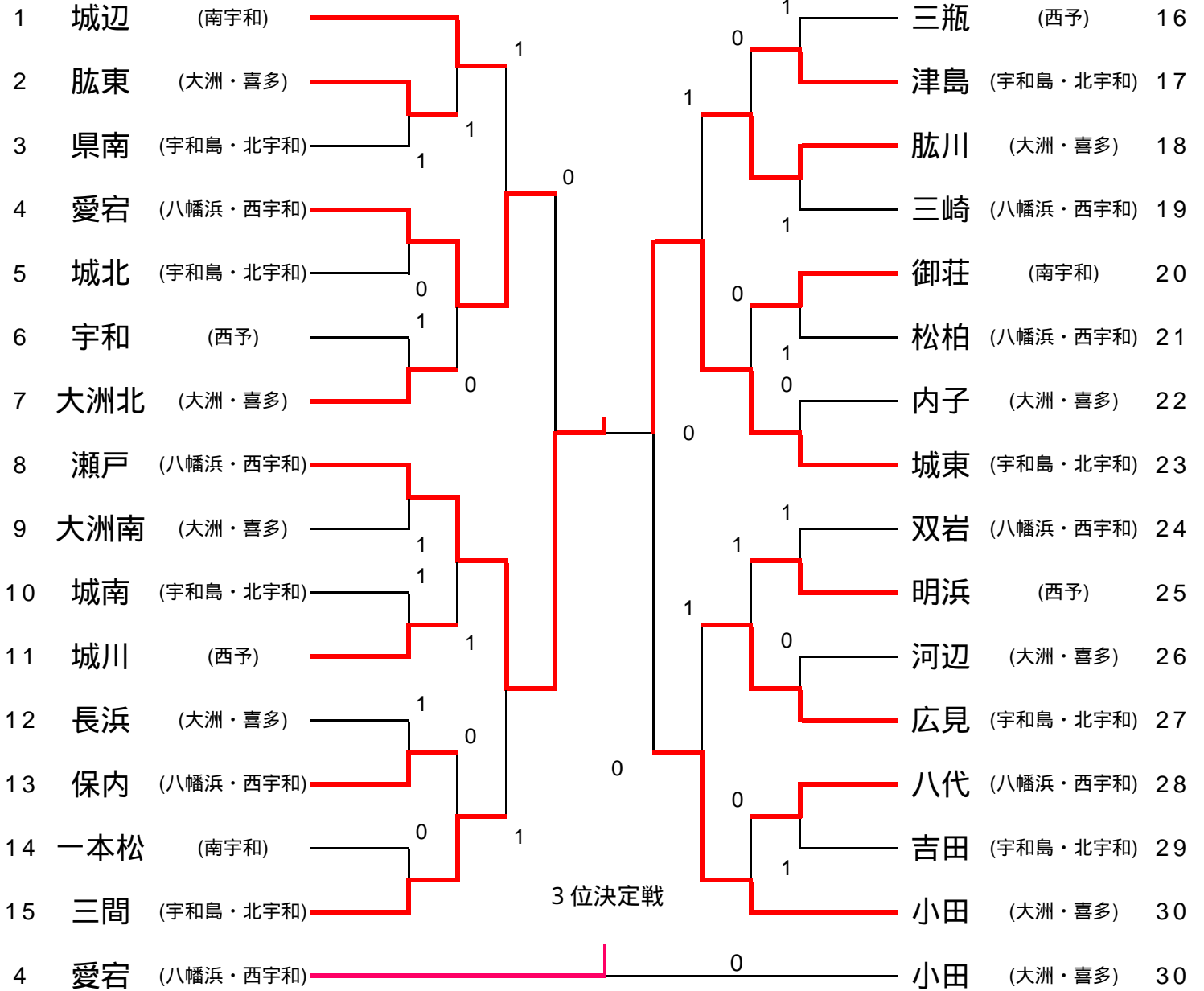


- |    |     |           |     |     |           |
|----|-----|-----------|-----|-----|-----------|
| 1位 | 五十崎 | (大洲・喜多)   | 5位  | 宇和  | (西予)      |
| 2位 | 双岩  | (八幡浜・西宇和) | 5位  | 大洲北 | (大洲・喜多)   |
| 3位 | 八代  | (八幡浜・西宇和) | 9位  | 城北  | (宇和島・北宇和) |
| 4位 | 御荘  | (南宇和)     | 10位 | 県南  | (宇和島・北宇和) |
| 5位 | 松柏  | (八幡浜・西宇和) | 11位 | 日吉  | (宇和島・北宇和) |
| 5位 | 城東  | (宇和島・北宇和) |     |     |           |

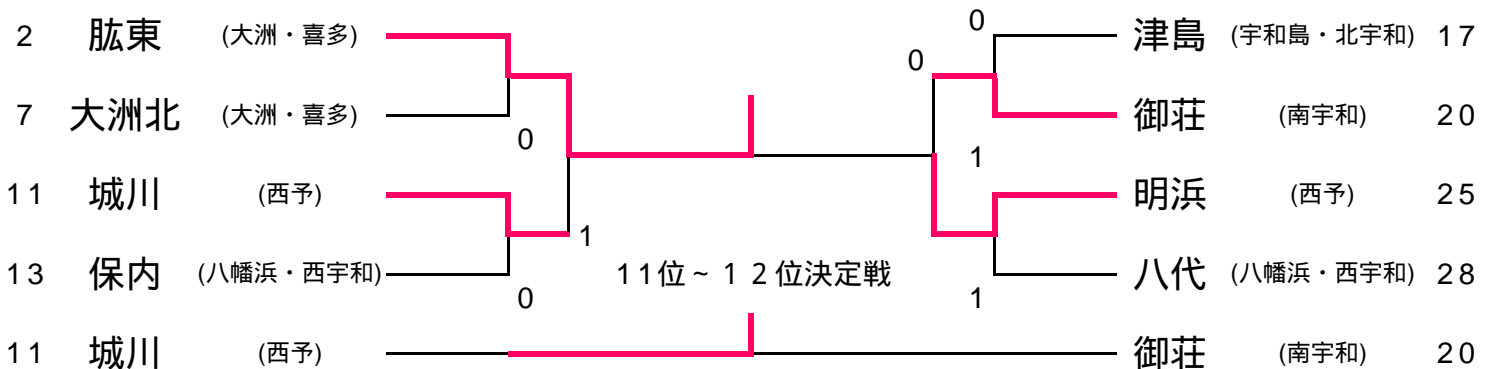
# 第8回中学生ソフトテニス大会南予大会

## 女子団体

平成22年10月16日



### 9位～12位決定戦



1位	瀨戸	(八幡浜・西宇和)	5位	肱川	(大洲・喜多)
2位	城東	(宇和島・北宇和)	5位	広見	(宇和島・北宇和)
3位	愛宕	(八幡浜・西宇和)	9位	肱東	(大洲・喜多)
4位	小田	(大洲・喜多)	10位	明浜	(宇和島・北宇和)
5位	城辺	(南宇和)	11位	城川	(西予)
5位	三間	(宇和島・北宇和)	12位	御荘	(南宇和)