

# 第11回 天赦園オープンソフトテニス大会

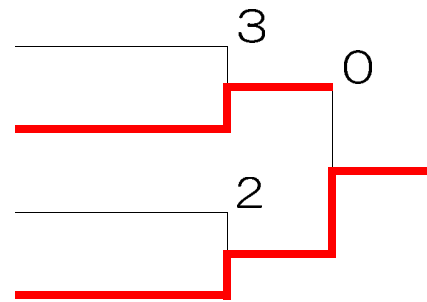
## 成年男子

2015/4/12

1組					1	2	3	4	勝	負	順位
1	藤原	・	山口	( 大洲 広見 )	△	④	1	2	1	2	3
2	中山	・	林	( 松前 )	2	△	④	2	1	2	4
3	松田	・	浅海	( 松前 )	④	3	△	2	1	2	2
4	大喜田	・	松本	( にぎたつ )	④	④	④	△	3	0	1

2組					5	6	7	8	勝	負	順位
5	羽藤	・	桑山	( 宇和島 )	△	④	④		2	0	1
6	城戸	・	青野	( 松前 )	3	△	④		1	1	2
7	宮部	・	永井	( 堀之内 )	3	1	△		0	2	3
8		・	( )					△			

1組1位	大喜田 松本
2組2位	城戸 青野
1組2位	松田 浅海
2組1位	羽藤 桑山

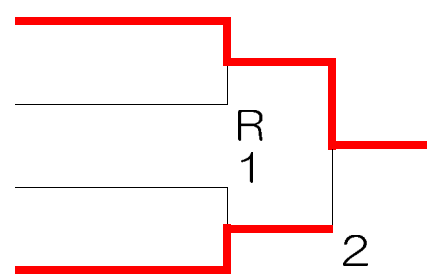


## シニア45

1組					1	2	3	4	勝	負	順位
1	横田	・	大奈路	( 愛風会 )	△	④	④	④	3	0	1
2	友澤	・	高市	( 長浜 松前 )	2	△	④	2	1	2	3
3	高石	・	日野	( 宇和島 にぎたつ )	3	2	△	3	0	3	4
4	奥嶋	・	山崎	( にぎたつ 宇和島 )	2	④	④	△	2	1	2

2組					5	6	7	8	勝	負	順位
5	寺尾	・	永井	( 宇和島 七曲 )	△	④	0		1	1	2
6	寺師	・	松室	( 堀之内 にぎたつ )	0	△	1		0	2	3
7	田中	・	大森	( 広見 )	④	④	△		2	0	1
8		・	( )					△			

1組1位	横田 大奈路
2組2位	寺尾 永井
1組2位	奥嶋 山崎
2組1位	田中 大森



## レディース

1組					1	2	3	4	勝	負	順位
1	阿蘇谷	・	友澤	( 長浜 )	△	④	④		2	0	1
2	橋本	・	今城	( 日吉 )	0	△	2		0	2	3
3	泉	・	瀧谷	( 道後 広見 )	2	④	△		1	1	2
4		・	( )					△			

2組					5	6	7	8	勝	負	順位
5	仙波	・	小橋	( ひばり 宇和島 )	△	④	④		2	0	1
6	山下	・	川平	( 日吉 )	0	△	0		0	2	3
7	鎌田	・	立田	( あすなろ さくら )	0	④	△		1	1	2
8		・	( )					△			

1組1位	阿蘇谷 友澤
2組2位	鎌田 立田
1組2位	泉 瀧谷
2組1位	仙波 小橋

