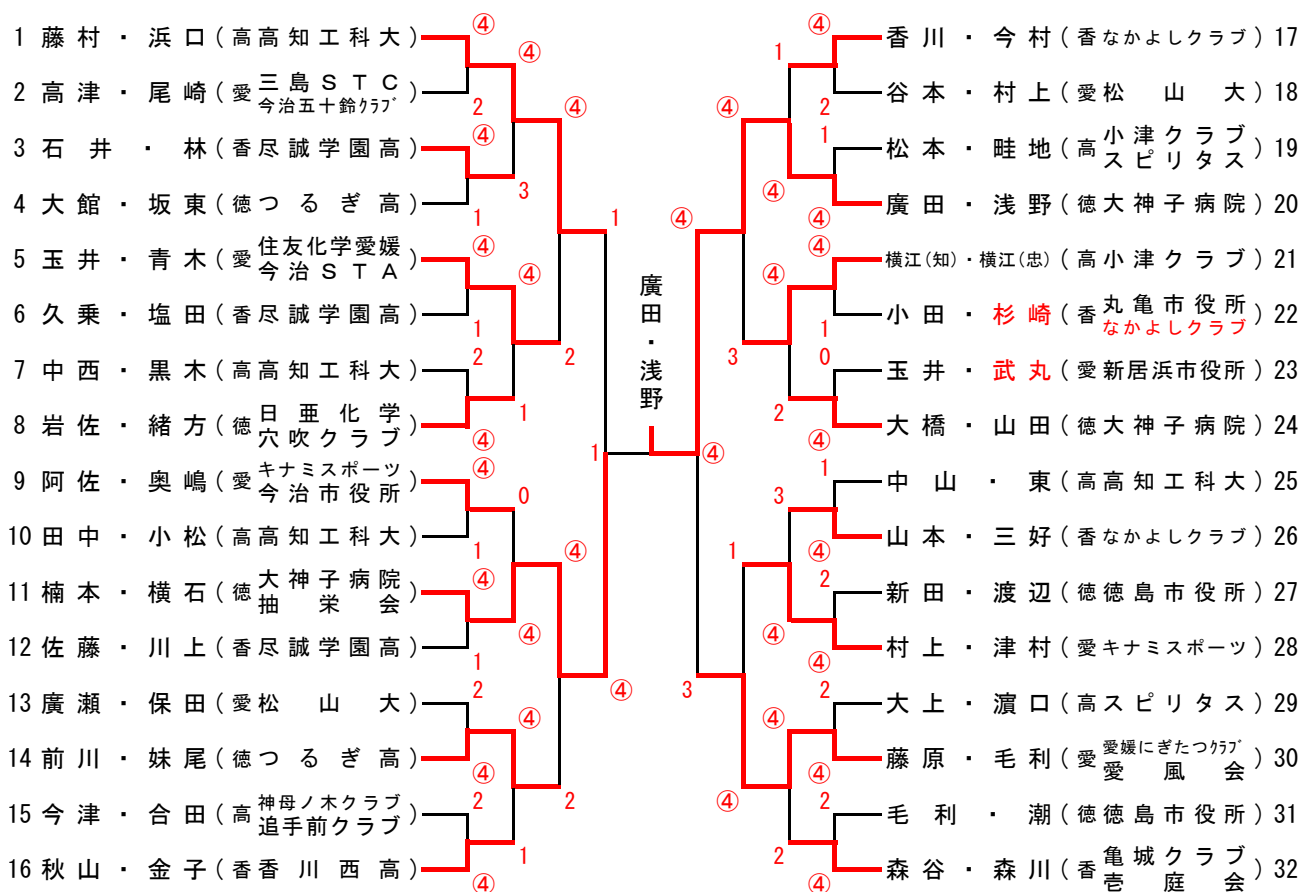
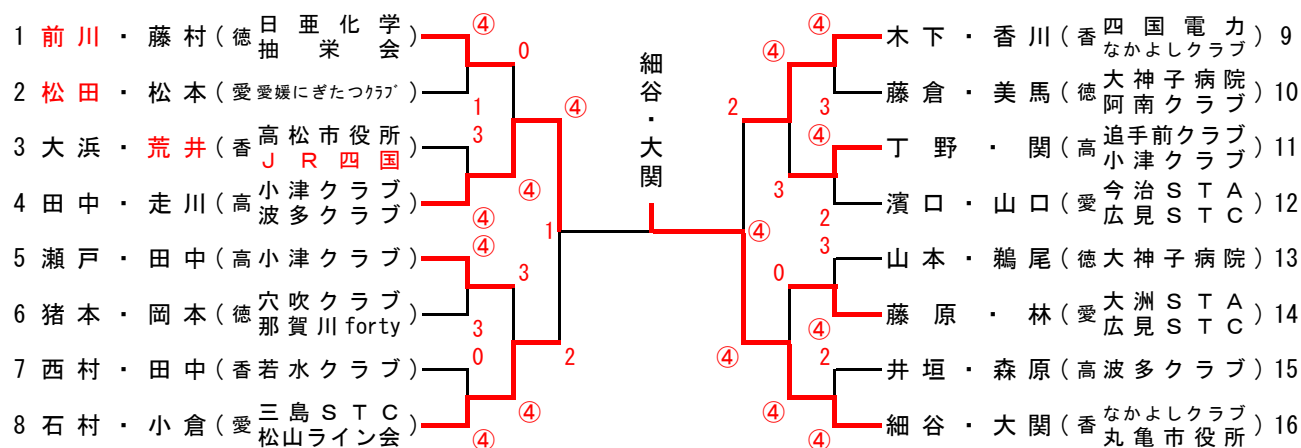


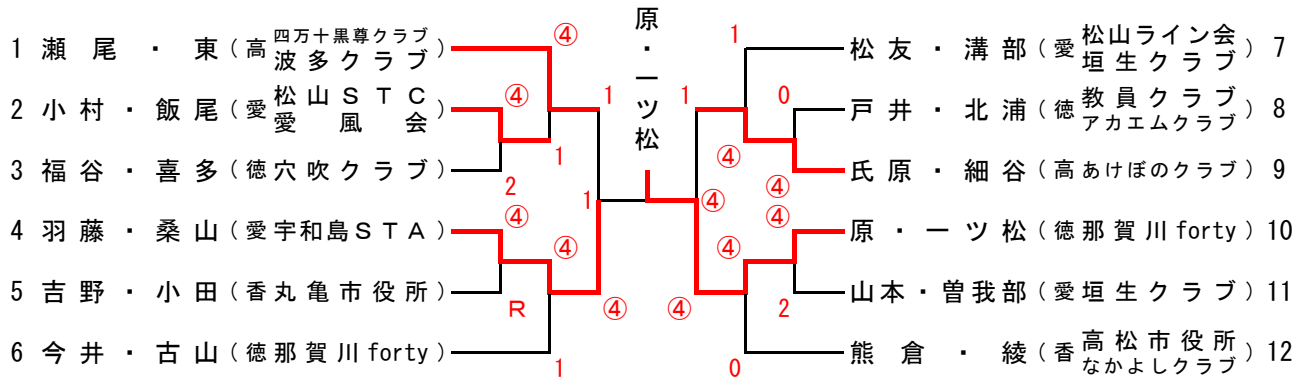
# 【 一 般 男 子 】



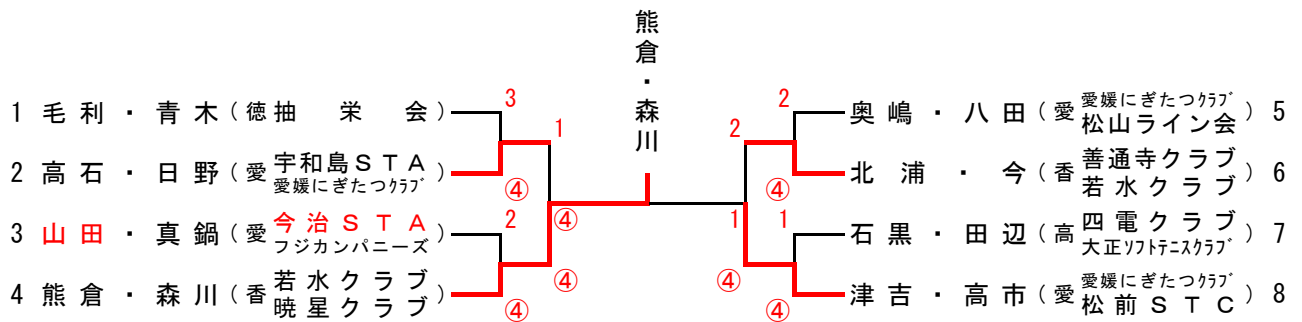
# 【 成 年 男 子 】



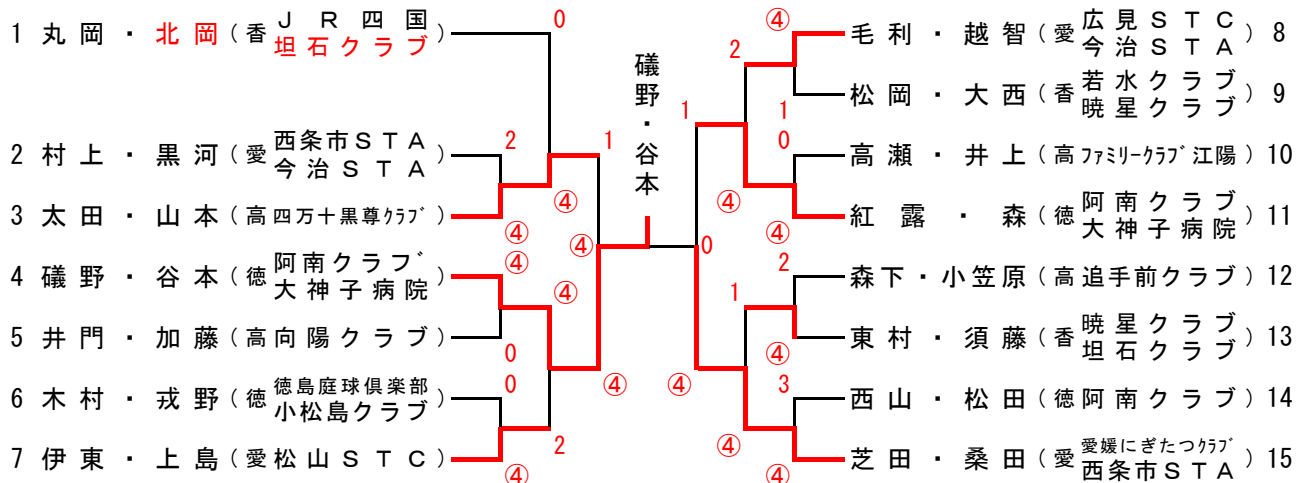
## 【 シニア男子45 】



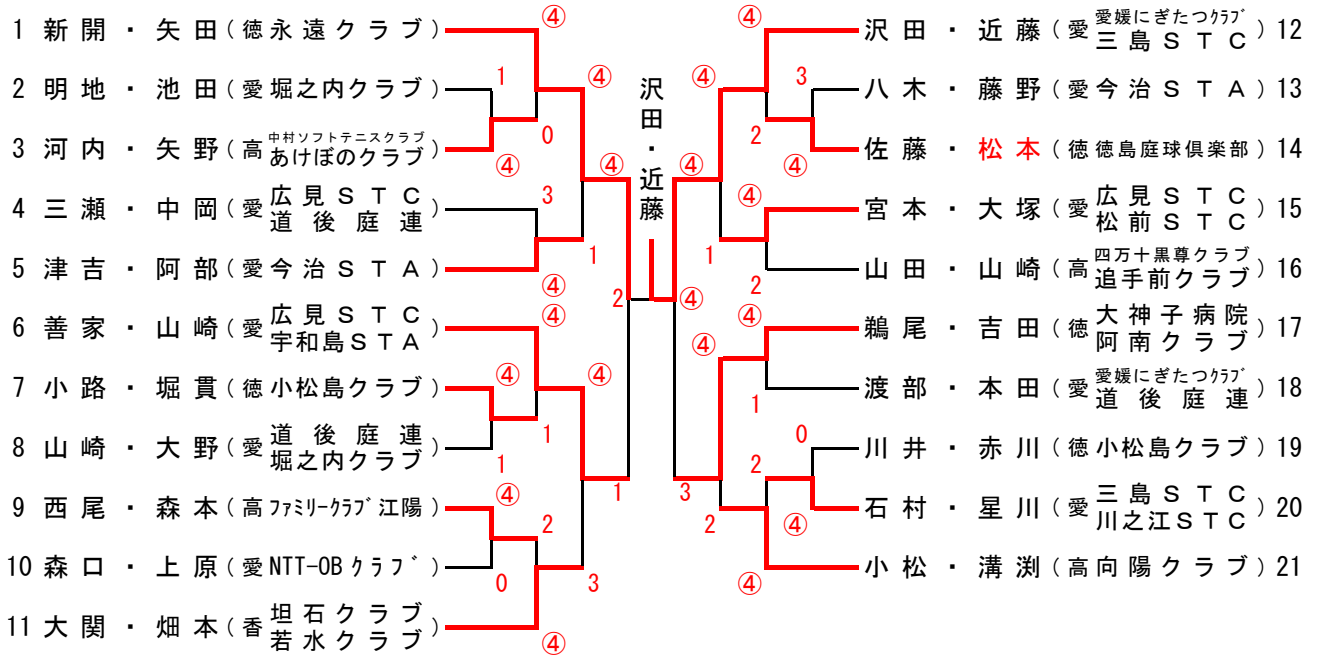
## 【 シニア男子50 】



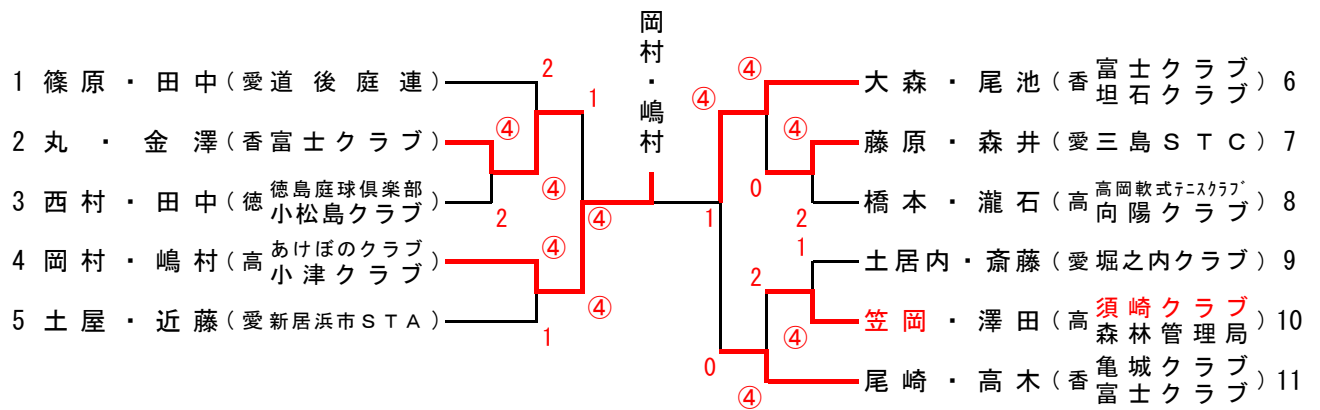
## 【 シニア男子55 】



## 【 シニア男子60 】



## 【 シニア男子65 】



## 【 シニア男子70 】

Aリーグ		1	2	3	勝	負	順位
1	松本・宮田(徳島庭球倶楽部 永遠クラブ)		R	R	0	2	-
2	津田・澤田(愛石井体協 道後庭連)	④		3④	1	1	+3
3	清水・能田(愛道後庭連)	④	④0		1	1	-3

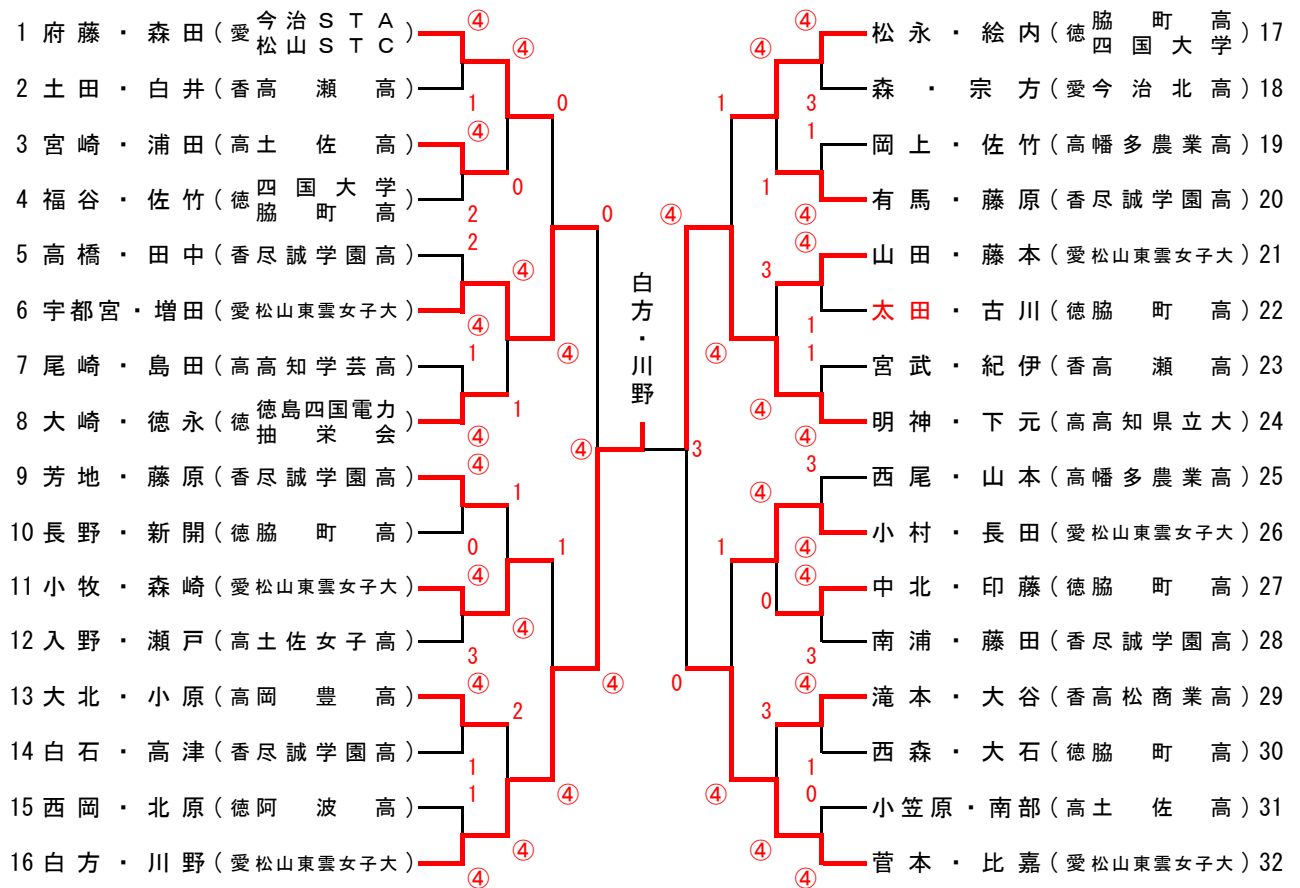
Bリーグ		4	5	6	7	勝	負	順位
4	大西・真鍋(香亀城クラブ)		④	1	2	1	2	0
5	尾崎・越智(愛新居浜市STA 西条市STA)	1		④	0	1	2	-1
6	北村・田辺(高土佐山田テニスクラブ 大正ソフトテニスクラブ)	④	2		1	1	2	+1
7	田中・谷(愛広見STC 道後庭連)	④	④	④		3	0	1



## 【 シニア男子75 】

		1	2	3	4	勝	負	順位
1	田万・三野(香亀城クラブ)		④	1	2	1	2	3
2	伊藤・山中(高知教員クラブ 高向陽クラブ)	1		0	2	0	3	4
3	木村・浅海(香葉月クラブ 亀城クラブ)	④	④		④	3	0	1
4	菊池・村上(愛七曲クラブ 道後庭連)	④	④	1		2	1	2

## 【 一 般 女 子 】



## 【 成 年 女 子 】

Aリーグ		1	2	3	勝	負	順位
1	峯久・横井 (香なかよしクラブ)		④	④	2	0	1
2	丹下・府藤 (愛新居浜市STA 愛今治STA)	1		2	0	2	3
3	早川・矢野 (愛宇和島STA 愛媛7カムクラブ)	1	④		1	1	2

Bリーグ		4	5	6	勝	負	順位
4	篠永・中山 (愛松前STC)		④	3	1	1	2
5	菊川・沖石 (愛今治STA)	3		1	0	2	3
6	南原・前川 (徳徳島レディース 日亜化学)	④	④		2	0	1

峯久・横井

1

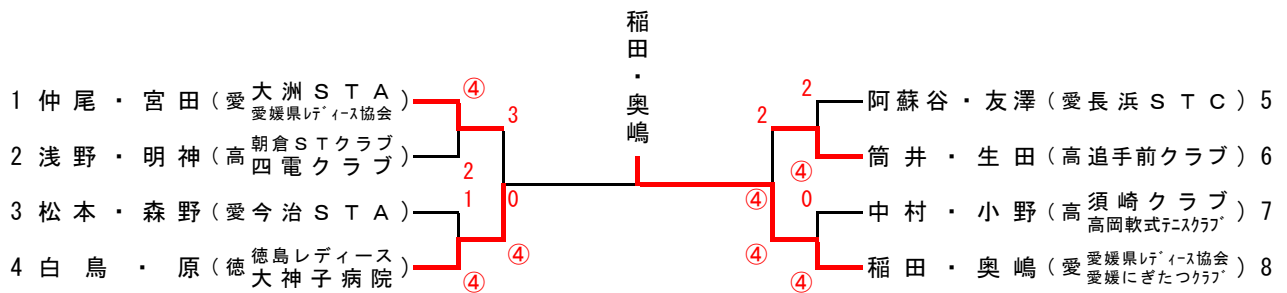
## 【 シニア女子45 】

Aリーグ		1	2	3	勝	負	順位
1	森下・鎌田 (愛 宇和島STA 今治STA)		④	④	2	0	1
2	川西・白石 (高 ファミリークラブ 向陽 あけぼのクラブ)	0		1	0	2	3
3	北浦・嶋田 (香 善通寺コスモス なかよしクラブ)	1	④		1	1	2

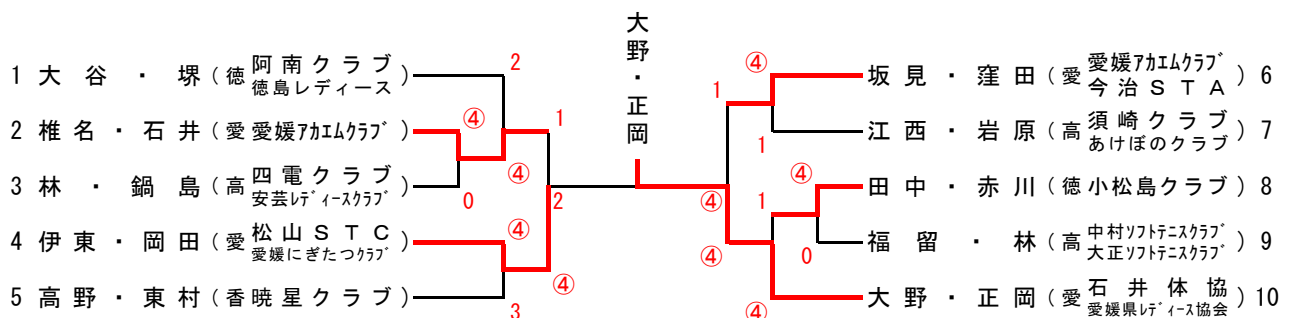
Bリーグ		4	5	6	7	勝	負	順位
4	安藤・松田 (香 CulbAD 若水クラブ)		④	1	④	2	1	2
5	山下・尾崎 (高 土佐レディース 追手前クラブ)	1		1	④	1	2	3
6	宮本・中川 (高 小津クラブ あけぼのクラブ)	④	④		④	3	0	1
7	榎丸・喜多 (徳 穴吹クラブ)	0	0	0		0	3	4



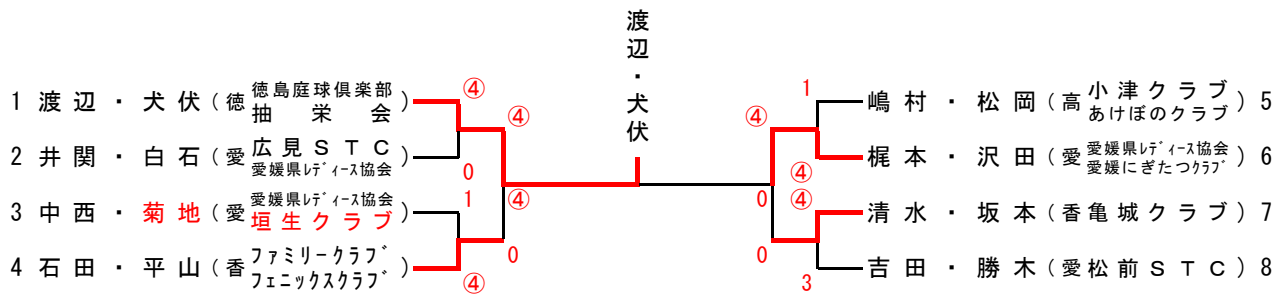
## 【 シニア女子50 】



## 【 シニア女子55 】



## 【 シニア女子60 】



## 【 シニア女子65 】

