

第16回 ガンジーカップソフトテニス大会 II部 対戦表 予選リーグ→順位トーナメント

【予選リーグ】

| Aリーグ メインコート | | A1 | A2 | A3 | A4 | 勝 | 負 | 順位 |
|----------------|-----------|----|----|----|----|---|---|----|
| A1 | 阿部・富岡(愛宕) | | | ③ | ③ | 2 | 0 | 1 |
| A2 | 山下・松島(城東) | | | | | | | |
| A3 | 宮本・坂本(日吉) | 0 | | | 0 | 0 | 2 | 3 |
| A4 | 岡村・保木(宇和) | 0 | | ③ | | 1 | 1 | 2 |

| Cリーグ 1コート | | C1 | C2 | C3 | C4 | 勝 | 負 | 順位 |
|--------------|------------|----|----|----|----|---|---|----|
| C1 | 土井・今井(城東) | | ③ | ③ | ③ | 3 | 0 | 1 |
| C2 | 竹ノ内・武田(野村) | 0 | | 1 | ③ | 1 | 2 | 4 |
| C3 | 若山・河辺(城東) | 0 | ③ | | 2 | 1 | 2 | 2 |
| C4 | 山口・宇都宮(宇和) | 0 | 2 | ③ | | 1 | 2 | 3 |

| Eリーグ 2コート | | E1 | E2 | E3 | E4 | 勝 | 負 | 順位 |
|--------------|-------------|----|----|----|----|---|---|----|
| E1 | 清家・倉田(城辺) | | | ③ | ③ | 2 | 0 | 1 |
| E2 | 戒眞・三谷(八代宇和) | | | | | | | |
| E3 | 酒井・金子(城東) | 0 | | | ③ | 1 | 1 | 2 |
| E4 | 山岡・河崎(内子) | 0 | | 1 | | 0 | 2 | 3 |

| Gリーグ 11コート | | G1 | G2 | G3 | G4 | 勝 | 負 | 順位 |
|---------------|-----------|----|----|----|----|---|---|----|
| G1 | 織田・日浦(内子) | | 1 | ③ | 1 | 1 | 2 | 3 |
| G2 | 小川・名本(野村) | ③ | | ③ | ③ | 3 | 0 | 1 |
| G3 | 鷺見・芝(宇和) | 0 | 1 | | 1 | 0 | 3 | 4 |
| G4 | 上杉・三好(城東) | ③ | 0 | ③ | | 2 | 1 | 2 |

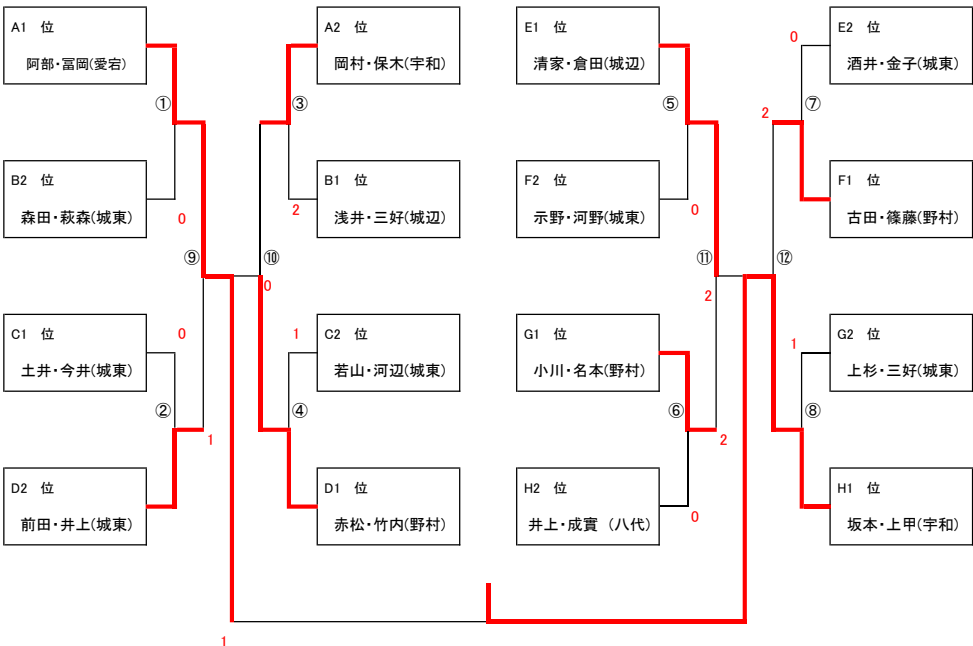
| Bリーグ メインコート | | B1 | B2 | B3 | B4 | 勝 | 負 | 順位 |
|----------------|-----------|----|----|----|----|---|---|----|
| B1 | 下岡・岩城(八代) | | ③ | 2 | 1 | 1 | 2 | 3 |
| B2 | 兵頭・河野(城北) | 0 | | 1 | 2 | 0 | 3 | 4 |
| B3 | 森田・萩森(城東) | ③ | ③ | | 1 | 2 | 1 | 2 |
| B4 | 浅井・三好(城辺) | ③ | ③ | ③ | | 3 | 0 | 1 |

| Dリーグ 1コート | | D1 | D2 | D3 | D4 | 勝 | 負 | 順位 |
|--------------|------------|----|----|----|----|---|---|----|
| D1 | 赤松・竹内(野村) | | ③ | ③ | ③ | 3 | 0 | 1 |
| D2 | 大田原・鈴木(内子) | 0 | | ③ | 2 | 1 | 2 | 3 |
| D3 | 水本・是澤(宇和) | 0 | 1 | | 2 | 0 | 3 | 4 |
| D4 | 前田・井上(城東) | 0 | ③ | ③ | | 2 | | 2 |

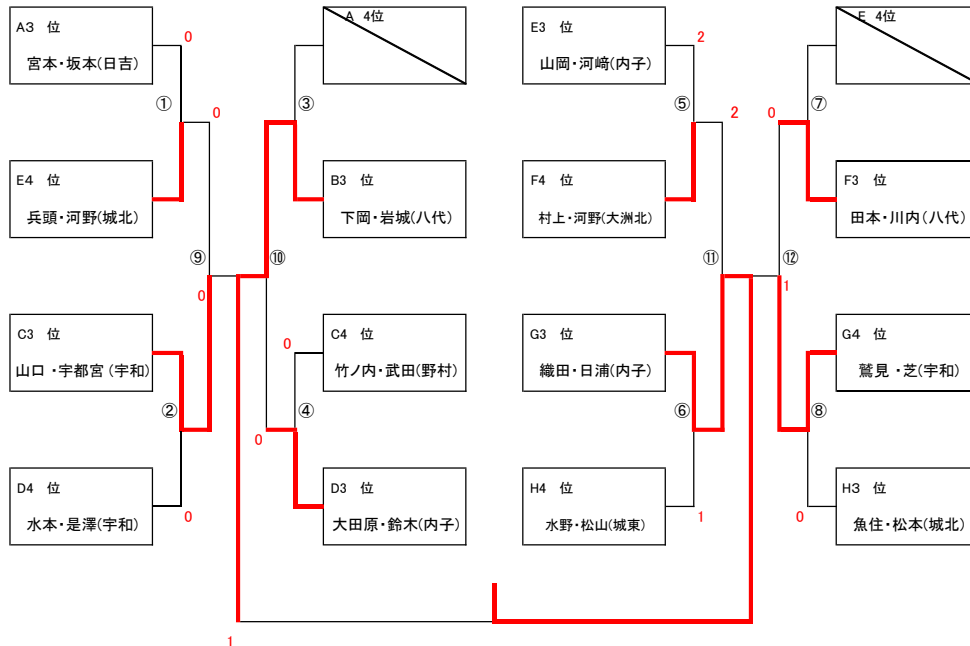
| Fリーグ 2コート | | F1 | F2 | F3 | F4 | 勝 | 負 | 順位 |
|--------------|------------|----|----|----|----|---|---|----|
| F1 | 村上・河野(大洲北) | | 0 | 0 | 0 | 0 | 3 | 4 |
| F2 | 田本・川内(八代) | ③ | | 0 | 0 | 1 | 2 | 3 |
| F3 | 示野・河野(城東) | ③ | ③ | | 0 | 2 | 1 | 2 |
| F4 | 古田・篠藤(野村) | ③ | ③ | ③ | | 3 | 0 | 1 |

| Hリーグ 11コート | | H1 | H2 | H3 | H4 | 勝 | 負 | 順位 |
|---------------|-----------|----|----|----|----|---|---|----|
| H1 | 坂本・上甲(宇和) | | ③ | ③ | ③ | 3 | 0 | 1 |
| H2 | 魚住・松本(城北) | 0 | | 2 | ③ | 1 | 2 | 3 |
| H3 | 井上・成實(八代) | 0 | ③ | | ③ | 2 | 1 | 2 |
| H4 | 水野・松山(城東) | 0 | 0 | 1 | | 0 | 3 | 4 |

【1・2位トーナメント】



【3・4位トーナメント】



- ・ 5ゲームマッチ
- ・ ベンチは順番が駐車場側
- ・ ラリーは1本のみ
- ・ 勝者がジャッジペーパーを本部まで持参
- ・ 進行状況によりコート変更あり
- ・ 審判は予選リーグは、同じリーグの試合のないペア、決勝トーナメント1試合目は本部が指名したペア、その後は敗者審判